

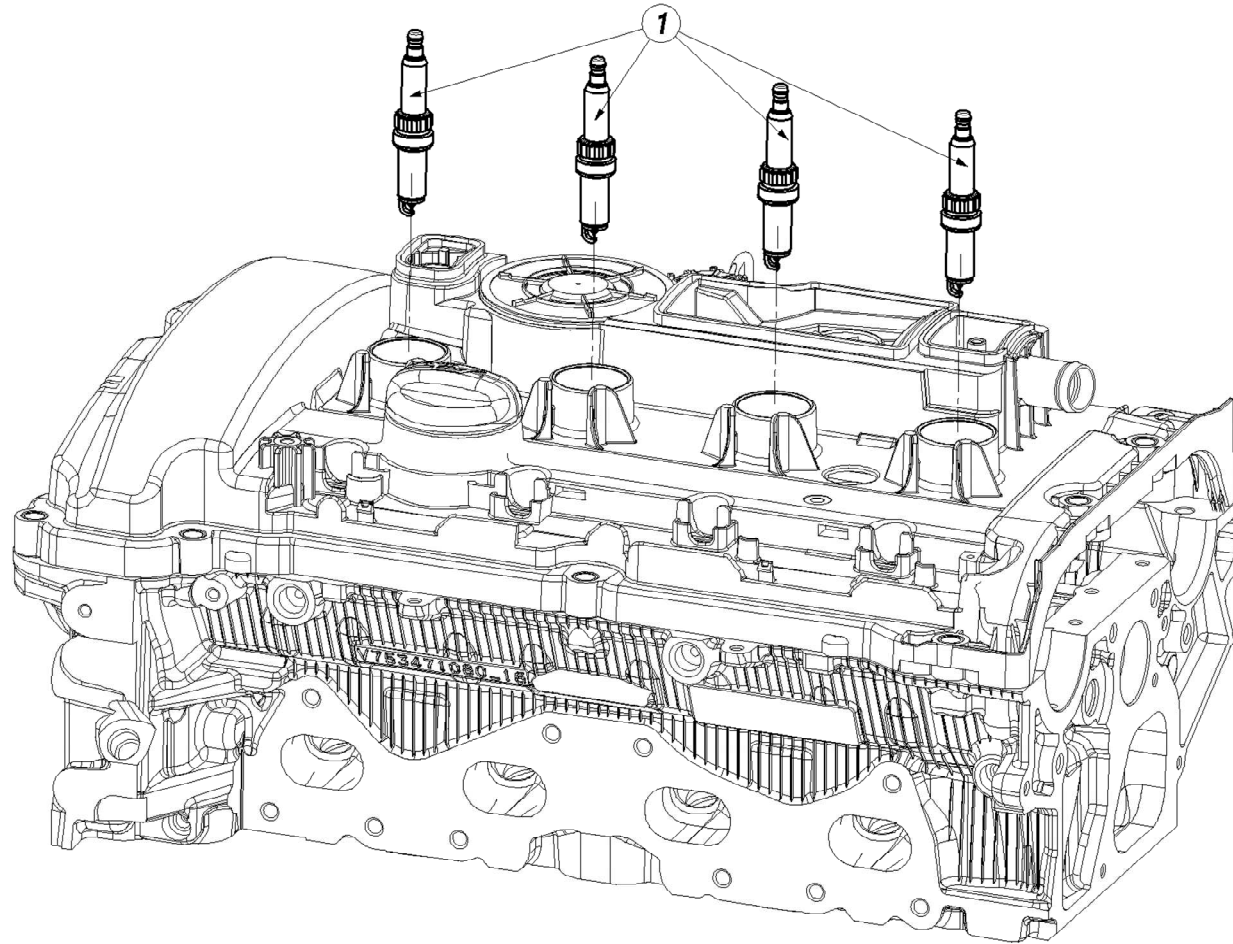
**CITROËN**  
RACING

**DS3** **R3**

**A33**

**ALLUMAGE**

**IGNITION**





REP	REFERENCE	QTE	DESIGNATION
1	0A3364136A	4	<b>Bougie</b> <i>Sparkplug</i>
2			
3			
4			
5			
6			
7			
8			
9			
10			
11			
12			
13			
14			
15			
16			
17			





**CITROËN**  
RACING

Enduire les filets de la bougie de graisse cuivre, puis monter les bougies dans la culasse et les serrer au couple.

 Utiliser exclusivement de la graisse cuivre.

*Coat the thread of the sparkplug with copper grease, then fit the sparkplugs in the engine block and tighten them.*

 Use exclusively copper grease.



**Graisse  
Cuivre**

*Copper  
Grease*

**25 N.m**